

CARARO, die Neuheit von LECHUZA

Der grüne Paravent, der nicht nur Räume teilt, sondern mit Ihnen auch die Leidenschaft für großartige Inszenierungen.

Wer LECHUZA kennt der weiß: Wenn wir neu sagen, dann meinen wir auch neu. Und so ist der neue CARARO tatsächlich ein echtes Novum und mit Sicherheit die eleganteste Form der Interpretation eines Troges. Was üblicherweise eine eher rustikale Form des Pflanzgefäßes darstellt, gedieh zu einem ästhetischen Pflanzgenie, das dem kreativen Begrüner einen breiten Entfaltungsspielraum im wahrsten Sinne des

Wortes bietet. Sie können den CARARO unifarben bestellen (Rahmen und Korpus in gleicher Farbe), oder Rahmen und Korpus individuell in unterschiedlichen Sortimentsfarben miteinander kombinieren. Jeder LECHUZA-CARARO ist mit Überlaufkante ausgestattet und damit auch im Außenbereich einsetzbar.





CARARO – Guzmania



CARARO – Calathea rufibarba



CARARO – Aglaonema

CARARO – begrenzt den Raum, nicht Ihre Phantasie

Für drinnen, für draußen und für alle, die mehr von einem Pflanzgefäß erwarten.

So breit, so gut: der CARARO von LECHUZA vereint die klassische Trogform mit der für LECHUZA typischen Eleganz. Das prädestiniert ihn als Pflanzgefäß für alle, die einen Raum gliedern oder begrenzen möchten, ohne dabei in Ihrer Kreativität eingeeignet zu werden. Egal ob Sie eine Besprechungsecke, eine Ruhe- oder Wartezone schaffen wollen, CARARO bietet Ihnen nicht nur die Bandbreite, sondern auch die Pflanzbreite an Möglichkeiten, die es in dieser Form so elegant bisher nicht gab. Und dass er mehr auf dem Kasten hat als der typische Balkonkasten, beweist er gerne auch auf der Terrasse. Schließlich ist er wie alle Pflanzgefäße von LECHUZA, dank Überlauffunktion und High-Tech-Lackierung, bestens für den Außeneinsatz gerüstet.

CARARO

Modell	B x T x H	Erdvolumen ¹	Wasserspeicher ¹
CARARO	75 x 30 x 43 cm	ca. 52 l	ca. 10 l

¹ mit dem LECHUZA-Erd-Bewässerungs-Set

Zubehör



Das **LECHUZA-Erd-Bewässerungs-Set** wird bei CARARO direkt in das Pflanzgefäß eingesetzt. Die zwei CARARO-Rollen sind im Set gleich enthalten.



Bei CARARO sind Ihrer Kreativität keine Grenzen gesetzt: jedes Gefäß lässt sich individuell nach Ihren Wünschen mit einem anderfarbigen Rahmen in den LECHUZA-Sortimentsfarben kombinieren.

Farben CARARO



weiß
hochglanz



silber
metallic



anthrazit
metallic



schwarz
hochglanz



choco design
hochglanz



espresso
metallic



scarlet rot
hochglanz

CARARO – Bestelloptionen

CARARO „All-Inclusive-Set“

Bestandteile:

- CARARO-Korpus (mit Überlauf und Schraube)
- gleichfarbiger CARARO-Rahmen
- CARARO-Erd-Bewässerungs-Set inkl. CARARO-Rollen
(Trennboden | Einfüllschacht | Wasserstandsanzeiger | 2,4 Liter LECHUZA-PON-Granulat für die Drainageschicht | CARARO-Pflanzeranleitung)

CARARO-„All-Inclusive-Set“

Artikelnr.	Farbe
18800	CARARO „All-Inclusive-Set“ weiß
18803	CARARO „All-Inclusive-Set“ anthrazit
18808	CARARO „All-Inclusive-Set“ silber
18809	CARARO „All-Inclusive-Set“ schwarz
18826	CARARO „All-Inclusive-Set“ choco design
18827	CARARO „All-Inclusive-Set“ espresso
18829	CARARO „All-Inclusive-Set“ scarlet rot



Beispielabbildung

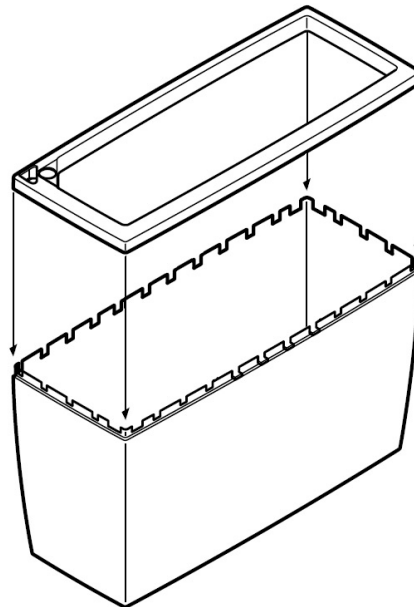
CARARO – Rahmen, Korpus, Zubehör – getrennt voneinander bestellbar

CARARO-Rahmen

Artikelnr.	Farbe
18810	CARARO-Rahmen weiß
18813	CARARO-Rahmen anthrazit
18818	CARARO-Rahmen silber
18819	CARARO-Rahmen schwarz
18816	CARARO-Rahmen choco design
18817	CARARO-Rahmen espresso
18815	CARARO-Rahmen scarlet rot

CARARO-Korpus (mit Überlauf und Schraube)

Artikelnr.	Farbe
18830	CARARO-Korpus weiß
18833	CARARO-Korpus anthrazit
18838	CARARO-Korpus silber
18839	CARARO-Korpus schwarz
18836	CARARO-Korpus choco design
18837	CARARO-Korpus espresso
18849	CARARO-Korpus scarlet rot



CARARO-Zubehör

Artikelnr.	Artikel
19780	CARARO-Erd-Bewässerungs-Set inkl. CARARO-Rollen (Trennboden Einfüllschacht Wasserstandsanzeiger 2,4 Liter LECHUZA-PON-Granulat für die Drainageschicht CARARO-Pflanzeranleitung)
19784	CARARO-Hydro-Set (Styroporeinsatz + Wasserstandsanzeiger)
19783	CARARO-Rollen (2 Stück)